

# ТЕХНИЧЕСКИЙ ПАСПОРТ

Электрический привод управления  
трубопроводной арматурой серии-S  
BENARMO

## 1. ОБЩАЯ ИНФОРМАЦИЯ.

Электрические приводы серии S являются новым поколением продуктов, имеют небольшие размеры, эргономичный вид, стабильное функционирование.

Изделия серии H предназначены для того, чтобы контролировать открытие и закрытие запорной арматуры. Данные изделия могут использоваться для задвижек с обрезиненным клином, шибберных ножевых задвижек и другой запорной арматуры, когда инструкциями предусмотрено управление с использованием приводного устройства в системе дистанционного управления, централизованного и автоматического управления.

### ОПРЕДЕЛЕНИЕ ТИПА ИЗДЕЛИЯ

S-70-24-Y1

S- серия электропривода

70– номинальный крутящий момент на выходном валу, Н/м

24 – частота вращения об/мин

Y1- Климатическое исполнение и категория размещения по ГОСТ 15150(Y1, УХЛ1, Т1);

## 2. ТЕХНИЧЕСКИЕ УСЛОВИЯ.

1. Электропитание к приводу: трёхфазный, переменный ток 380В, 50 Гц; к регулировочному устройству: двухфазный, переменный ток 220В, 50 Гц, альтернативный способ питания (по специальному заказу): переменный ток 220 В~660 В, 50...60 Гц (тип питания необходимо указать в заказе).

2. Диапазон рабочих температур: -20~+60°C.

3. Относительная влажность воздуха: не более 95% (при 25 °С).

4. Рабочие условия: общий тип изделия используется в местах без легковоспламеняющихся, взрывоопасных и особо едких сред;

5. Класс защиты: IP67.

6. Условия работы электропривода: номинальное время работы - 10 минут. Изоляция типа F.

7. Антикоррозионное покрытие: лакировка, нанесённая высокотемпературным способом

## 3. РАБОЧИЕ ПАРАМЕТРЫ.

Таблица 1. Рабочие параметры многооборотных приводов типа

Наименование	Напряжение, В	Класс защиты	Максимальный крутящий момент, Н*М	Мощность двигателя, кВт	Ток, А	Стандарт изоляции обмотки	Присоединение ОСТ	Частота вращения вала, об/мин	Время работы, мин	Вес, кг
S-70-24-Y1	380	IP67	70	0,37	2,5	F	A	24	10	17,1
S-100-24-Y1	380	IP65	100	0,37	2,5	F	A	24	10	17,1
S-150-24-Y1	380	IP65	150	0,37	2,5	F	A	24	10	17,5

### 3.1. Габаритные размеры.

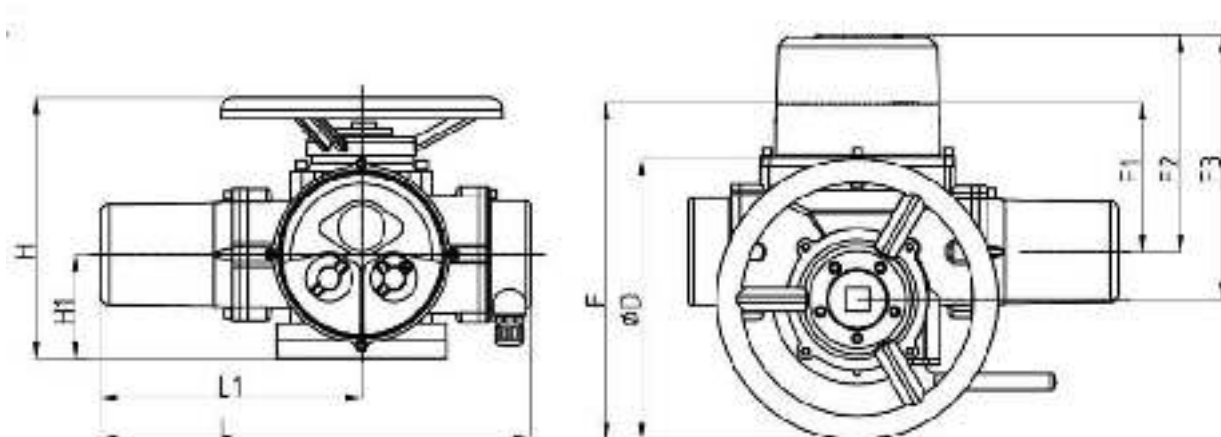


Таблица 2. Габаритные размеры приводов в мм.

Параметр	L	L1	H	H1	F	F1	F2	F3	øD
Наименование									
S-70/100/150	638	420	328	127	573	194	278	324	500

### 3.2. Присоединительные размеры привода.

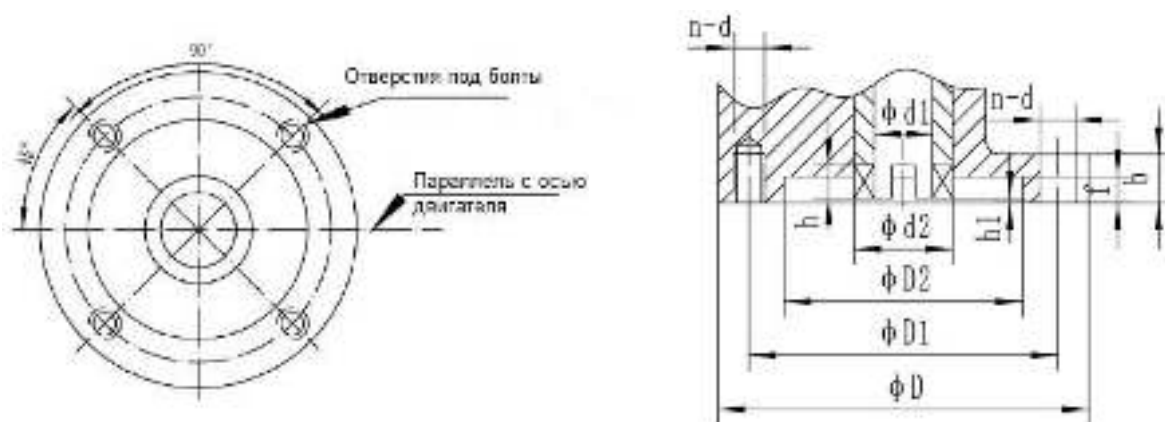
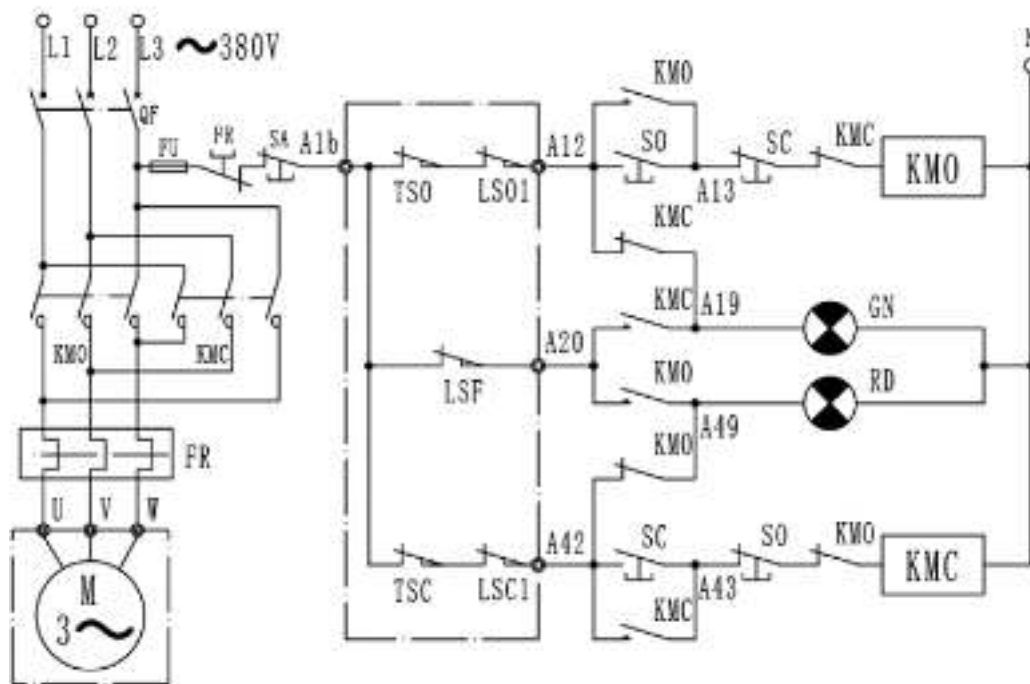


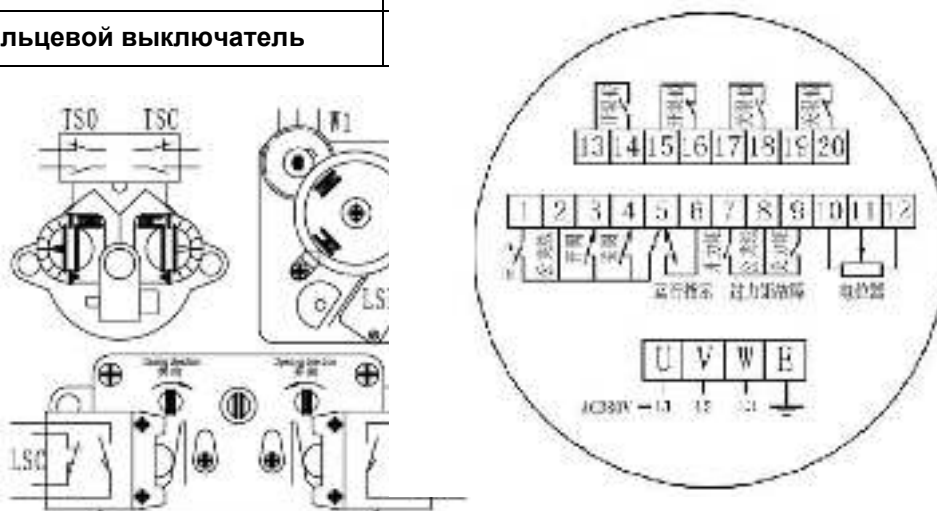
Таблица 3. Присоединительные размеры приводов в мм.

Параметр	D	D1	D2	d1	d2	n-d	h	h1	f
Наименование									
S-70-24-У1	145	120	90	30	45	4-M10	8	2	5
S-100-24-У1	145	120	90	30	45	4-M10	8	2	5
S-150-24-У1	145	120	90	30	45	4-M10	8	2	5

### 3.3. Электрическая схема управления.



Код	Наименование	Кол-во	Примечание
FR	Термореле	1	Устанавливается пользователем
KMO KMC	Замыкатель переменного тока	1	Устанавливается пользователем
SAS0 SC	Кнопка	3	Устанавливается пользователем
TSO TSC	Выключатель вращения		
LSO LSA	Кольцевой выключатель		



Подключение эл. привода:

1. Удержание
4. Закрыть/выключить
- 10,11,12. Потенциометр

13,14,15,16 Регулировка пределов открытия

Индикация:

5-6. Предупреждающая индикация (Перегрузка)

7-8. Индикатор открытия

8-9. Индикатор закрытия

#### 4. ГАРАНТИЙНЫЕ ОБЯЗАТЕЛЬСТВА

Изготовитель гарантирует соответствие товара настоящему паспорту при соблюдении Потребителем условий эксплуатации, транспортировки и хранения. Гарантийные обязательства распространяются на все дефекты, возникшие по вине завода-изготовителя. Гарантийный срок -1 год. Срок службы не менее 10 лет.

Гарантия не распространяется на дефекты, возникшие в случаях:

- нарушения паспортных режимов хранения, монтажа, испытания, эксплуатации и обслуживания изделия;
- наличия повреждений, вызванных пожаром, стихией, форс-мажорными обстоятельствами;
- повреждений, вызванных неправильными действиями потребителя;
- наличия механических повреждений или следов вмешательства в конструкцию изделия.

ГАРАНТИЙНЫЙ ТОЛОН

КОЛИЧЕСТВО ШТ

---

ДАТА ПРОДАЖИ

---

ПОДПИСЬ

---

ШТАМП ТОРГУЮЩЕЙ (ПОСТАВЛЯЮЩЕЙ) ОРГАНИЗАЦИИ



**БЕПАРМО**